

# AANSLUITINGS- VOORSCHRIFT

REGELEENHEID  
VOOR ROTERENDE  
WARMTEWISSELAAR

## MicroMax370



*Herzien op 08-08-2005  
Versie 1.1  
F21037902NL*

## Verklaring van de fabrikant

Bevestiging door de fabrikant dat het product voldoet aan de eisen die staan vermeld in EMC-RICHTLIJN 89/336/EEG benevens de aanvullingen 92/31 EEG en 93/68/EEG

<b>Fabrikant</b>	IBC automatic i Höganäs AB Brännerigatan 5, 263 37 HÖGANÄS
<b>Product</b>	Regeleenheid voor roterende warmtewisselaar (frequentieomvormer)
<b>Typeaanduiding</b>	MicroMax370
<b>EU-richtlijn die op het product van toepassing is</b>	EN50081-1, uitgave 1, 1992 EN50081-2, uitgave 1, 1993 EN50082-1, uitgave 1, 1992 EN50082-2, uitgave 1, 1995

De fabrikant bevestigt op eigen verantwoordelijkheid dat het product waarvoor deze verklaring geldt, voldoet aan de eisen die worden vermeld in de hierboven genoemde EU-richtlijnen.

Höganäs 08-08-2005

IBC automatic i Höganäs AB

Christer Persson  
Algemeen directeur

---

Om te voldoen aan de EMC-richtlijn moet een afgeschermd kabel worden gebruikt voor motor en regelsignalen.

Het scherm moet worden aangesloten aan beide uiteinden.

Aansluitingsvoorschrift:  
**MicroMax370**

**IBC** automatic



CE

### Paginaverwijzing

Functiebeschrijving	2
Overige bedrijfsfuncties	
Algemene gegevens	
Aansluitschema	3
Aansluitingen	
Handmatig draaien (bij test)	
Controle voordat de regeleenheid onder stroom wordt gezet	4
Ingebruikneming van de uitrusting	
Bedrijfsindicaties	5
Alarmindicaties	

## Funcatiebeschrijving

- MicroMax370 –ingekapseld IP54, is een moderne frequentieomvormer met de extra functies die nodig zijn om een roterende warmtewisselaar optimaal te kunnen regelen. Inkomend signaal 0-10 V.
- Het toerental van de warmtewisselaar, en daarmee de werkingsgraad, wordt geregeld door de regeleenheid, zodat het toerental van de rotor proportioneel is aan het inkomend signaal van de regelcentrale..

## Overige bedrijfsfuncties

**Maximale frequentie** Bij normaal gebruik, d.w.z. als het max. rotortoerental ligt tussen 10-12 omw/min, moet de DIP-omvormer staan in de stand 100 Hz. Als men een max. rotortoerental wenst van 15-18 omw/min, moet de DIP-omvormer staan in de stand 150 Hz.

**Schoonblazen** De warmtewisselaar roteert met min. toerental gedurende 10 s. iedere 30 minuten als het inkomend signaal lager is dan de drempelwaarde, d.w.z de motor staat stil. De functie is uitschakelbaar via de DIP-schakelaar.

**Rotatiesensor** De rotatiesensor (magneet gemonteerd op de rotor met erbij horende magneetsensor) stopt de omvormer en geeft een alarm bij een riembreuk of iets dergelijks. De regeleenheid wordt geactiveerd als niet iedere 5 minuten een impuls wordt verkregen. De functie is uitschakelbaar via de DIP-schakelaar.

**Drempelwaarde** De regeleenheid heeft een vaste ingestelde drempelwaarde van 0,1 V. Is het inkomend signaal lager dan deze waarde, dan stopt de rotor.

**Reset** Via de resetknop of wegvallen van de spanning.

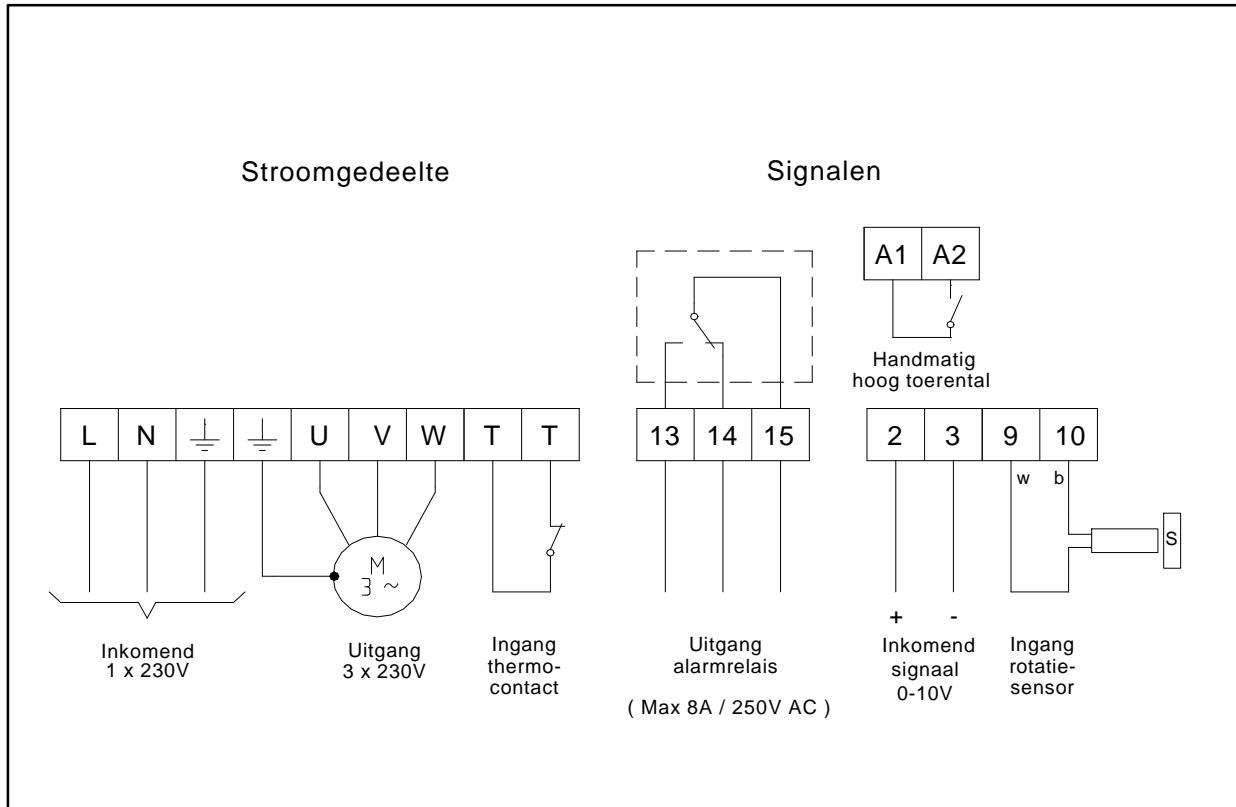
**Herstart** Automatische herstart na wegvallen van de spanning.

**Afscheiding** Afscheiding tussen motor en besturing dient niet plaats te vinden bij belasting.

## Algemene gegevens

<i>Motorvermogen max.</i>	370	W	<i>Acceleratietijd</i>	(Vast) 30	s
<i>Motorstroom max.</i>	2,2	A	<i>Retardatietijd</i>	(Vast) 30	s
<i>Te hoge belasting 2 min/30 min</i>	3,5	A	<i>Omgevingstemp. Niet condenserend</i>	0 - 45	°C
<i>Aansluitspanning</i>	1x230,+6-10%	V	<i>Beveiligingsvorm</i>	IP54	
<i>Aansluitfrequentie</i>	50 -60	Hz	<i>Gewicht</i>	1,1	kg
<i>Uitgangsspanning</i>	3x0-230	V	<i>Maten, hxbxd</i>	198x164x60	mm
<i>Uitgangsfrequentie</i>	4 -100/150	Hz	<i>Interne zekering</i>	4	AT
<i>Min. frequentie</i>	(Vast) 4	Hz	<i>Ingekapselde zekering max.</i>	10	A
<i>Max. frequentie</i>	40 – 100/150	Hz			

# Aansluitschema



## Aansluitingen

### **Thermocontact (T-T)**

Moet worden gebeugeld als het thermocontact in de motor niet wordt aangesloten.

### **Alarmrelais (13-14-15)**

Sluit tussen 14-15 bij alarm of wegvallen van spanning. Max. 8A/250V AC.

### **Inkomend signaal (2-3)**

0-10V

### **Rotatiesensor (9-10)**

De witte kabel wordt aangesloten op aansluitblok 9, de bruine op aansluitblok 10. De magneet wordt gemonteerd met de zuidzijde naar de sensor. Max. afstand 15 mm.

### **Handmatig hoog toerental (A1-A2)**

Kouderecycling. Geeft een maximaal toerental bij sluiting.

## Handmatig draaien (bij test)

### **Hoog toerental**

De motor roteert met het ingestelde max. toerental, als de DIP-schakelaar staat in de stand aan.

### **Laag toerental**

De motor roteert met een vast ingesteld min. toerental, als de DIP-schakelaar staat in de stand aan.

## Controle voordat de regeleenheid onder stroom wordt gezet

- Controleer of** de motor is aangesloten voor 3 x 230V. Als een werkschakelaar is aangesloten tussen motor en regeleenheid, dient het thermocontact van de motor te worden aangesloten via het hulpcontact in de werkschakelaar.
- Controleer of** de regeleenheid is aangesloten volgens de instructie op pagina 3.  
Voedingsspanning 230V + 6 - 10 %.
- Controleer of** de rotatiesensor en de schoonblaasfunctie zijn aangesloten.
- Controleer of** bij een normaal rotortoerental (10-12 omw/min) de DIP-omvormer voor de frequentie is ingesteld op 100 Hz.

## Ingebruikneming van de uitrusting

### Dient te geschieden op volgorde

- Controleer of** de motor in de juiste richting roteert ten opzichte van de rotatierichting van de rotor. Bij storingen worden twee fasen van de motor verwisseld.
- Instelling van max. toerental** Zet de DIP-schakelaar voor "Hoog toerental" in de stand aan of gebruik een 0-10 V inkomend signaal.  
Stel het "max., toerental zo af, dat de rotor roteert met 10-12 omw/min of volgens de aanwijzing van de rotorfabrikant).
- Controle van min. toerental** Zet de DIP-schakelaar voor "Laag toerental" in de stand aan. Controleer of de rotor werkt. Het min. toerental is vast ingesteld.
- Controle van rotatiesensor** Zet de DIP-schakelaar voor "Hoog toerental" in de stand aan. De indicatie "Rotatie" (gele lichtdiode 2) knippert als de magneet de magneetsensor passeert. Dit ongeacht of de DIP-schakelaar voor "Rotatiesensor" in de stand uit of aan staat.
- Schoonblazen** Wordt getest bij aanzetten van de spanning. Als de DIP-schakelaar voor de schoonblaasfunctie aan staat en het inkomend signaal lager is dan de drempelwaarde (0,1 V), start de rotor direct met schoonblazen als de spanning wordt aangezet.
- Afsluiten met** de regelcentrale de rotor te laten regelen op het min.- en het max.-toerental en te controleren of de snelheid van de rotor correct is.

## Bedrijfsindicaties

<b>Aan (groen)</b>	""Spanning aan", brandt constant. Knippert als de regeleenheid werd geactiveerd.
<b>Bedrijf (geel 1)</b>	Brandt als bedrijf is toegestaan, d.w.z. als het inkomend signaal hoger is dan de drempelwaarde.
<b>Rotatie (geel 2)</b>	Knippert als de rotatiesensor wordt beïnvloed. Ongeacht de instelling van de DIP-schakelaar

## Alarmindicaties

**De groene lichtdiode knippert en de onderstaande rode lichtdiode brandt. Alle alarmsignalen blijven.**

In onderstaande gevallen moet de regeleenheid worden gereset.

<b>Rotatiesensor (rood 1)</b>	<b>De regeleenheid werd geactiveerd op grond van de rotatiesensor.</b>
Vermoedelijke storingsoorzaak bij installatie:	- Magneet verkeerd gedraaid. - Magneetsensor verkeerd aangesloten (onjuiste polariteit). Zie de aansluitingen op pagina 3.
Vermoedelijke storingsoorzaak bij bedrijf:	- Riembreuk. - Riem slipt. - Rotor vastgeraakt. - Magneetsensor of magneet niet intact.
<b>Motortemp. (rood 2)</b>	<b>Het thermocontact in de motor werd geactiveerd op grond van een te hoge wikkeltemperatuur.</b>
Vermoedelijke storingsoorzaak:	- Zie Alt. 1 Te hoge stroom op pagina 6.  Het thermocontact in de motor gaat terug naar de normale stand als de temperatuur zakt.
<b>Te hoge spanning (rood 3)</b>	<b>Te hoge spanning.</b>
Vermoedelijke storingsoorzaak:	- De inkomende spanning is gedurende meer dan 4-5 sec. hoger dan 250 V, daarna wordt de regeling geactiveerd.
<b>Te lage spanning (rood 4)</b>	<b>Te lage spanning.</b>
Vermoedelijke storingsoorzaak:	- De inkomende spanning is gedurende meer dan 4-5 sec. lager dan 250 V, daarna wordt de regeling geactiveerd.

***Te hoge en te lage spanning (rood 3 en 4)***

**Alt 1. Te hoge stroom.**

De regeleenheid beperkt de stroom bij 4A en wordt daarna na 4-5 sec. geactiveerd.

Vermoedelijke storingsoorzaak:

- De motor is te klein in verhouding tot de rotordiameter
  - De rotor gaat traag
  - Motor kapot, bijvoorbeeld bij lagerstoring
- Meet de stroom

NB. Met een kleine motor wordt de besturing niet geactiveerd, omdat de stroom ook bij een stilstaande motoras lager is dan de stroomgrens. Dat houdt in dat de regeling na 5-6 min. wordt geactiveerd op de rotatiesensor. Evt. Kan de regeling ook worden geactiveerd op het thermocontact als de motor te warm wordt.

**Alt 2. Kortsluiting fase-fase.**

De regeleenheid beperkt de stroom bij 4A en wordt daarna na 4-5 sec. geactiveerd.

Vermoedelijke storingsoorzaak:

- Wikkelstoring in motor.  
Meet de motorweerstand, moet ongeveer gelijk zijn in alle fasen.
- Kortsluiting tussen de fasen in de kabel.

**Alt 3. Kortsluiting fase-massa (massastoring).**

De regeleenheid wordt direct geactiveerd.

Vermoedelijke storingsoorzaak:

- Massastoring in de motor of de kabel.

NB

Om de regeleenheid bij massastoringen te activeren, moet deze spanningsloos worden gemaakt.

NB

De juiste waarde van spanning en stroom wordt alleen verkregen met een draai-ijzergereedschap.

**IBC automatic**

Brännerigatan 5 S-263 37 HÖGANÄS  
TEL +46 42 33 00 10 FAX +46 42 33 03 75